

**ВОЈНА ПОШТА****Бр. 2289**

22/235-5

12.05.2016. године

БЕОГРАД

**Позив за достављање понуде за набавку добара, упућује.-**

На основу члана 39. а у складу са чланом 60. Закона о јавним набавкама (СГ РС број 124/2012, 14/2015 и 68/2015), овим путем вас позивамо да доставите понуду за набавку добара према спецификацији у прилогу захтева.

1. Предмет набавке је следећи:

Број из ОРН	Назив задатка из ПЈН	Ред.бр. ПЈН
39157000	Делови намештаја	1.1.73

2. Критеријум за вредновање понуда је економски најповољнија понуда, а параметри који дефинишу пондере су приказани према следећем:

Ред. бр.	Параметар	Тежински коефицијент	Јединица мере	Вредност	Напомена
1	2	3	4	5	6
1	Цена	60	динара		Цена обухвата све трошкове који се фактуришу.
2	Квалитет	20	месеци		Квалитет се мери датом гаранцијом на испоручена добра.
3	Рок испоруке добара	20	дана		Време потребно да се изврши испорука добара, рачунајући од дана пријема наруџбенице.

3. На основу примљених понуда, реализатор набавке ће извршити пондерисање истих према следећем:

Ред. бр.	Понуђач	Параметар 1 (цена)			Параметар 2 (квалитет)			Параметар 3 (рок испоруке)			Укупно пондера	Коначан ранг
		Укупна вредност понуде	Максималан број пондера	Освојено пондера за цену	Гарантни рок	Максималан број пондера	Освојено пондера за гарантни рок	Рок за испоруку	Максималан број пондера	Освојено пондера за рок испоруке		
1	2	3	4	5	6	7	8	9	10	11	12	13
1		$V_1$	60	$X_1$	$G_1$	20	$Y_1$	$R_1$	20	$Z_1$	$A_1$	2
2		$V_2$		$X_2$	$G_2$		$Y_2$	$R_2$		$Z_2$	$A_2$	1
3		$V_3$		$X_3$	$G_3$		$Y_3$	$R_3$		$Z_3$	$A_3$	3
4												
5												

при чему су:

 $V_{1-3}$  – укупне вредности понуда достављене од стране ПОНУЂАЧА 1, 2, 3,...
$$X_1 = \frac{\text{минимална укупна вредност добара од пристиглих понуда} (\min V_{1-3})}{\text{укупна вредност понуде добара Понуђача 1} (V_1)} * 60$$

$$X_2 = \frac{\text{минимална укупна вредност добара од пристиглих понуда } (\min V_{1-3})}{\text{укупна вредност понуде добара Понуђача 2 } (V_2)} * 60$$

$$X_3 = \frac{\text{минимална укупна вредност добара од пристиглих понуда } (\min V_{1-3})}{\text{укупна вредност понуде добара Понуђача 3 } (V_3)} * 60$$

$G_{1-3}$  – гарантни рок за добра достављена од стране Понуђача 1, 2, 3,...

$$Y_1 = \frac{\text{понуђени гарантни рок Понуђача 1 } (G_1)}{\text{максимални гарантни рок } (\max G_{1-3})} * 20$$

$$Y_2 = \frac{\text{понуђени гарантни рок Понуђача 2 } (G_2)}{\text{максимални гарантни рок } (\max G_{1-3})} * 20$$

$$Y_3 = \frac{\text{понуђени гарантни рок Понуђача 3 } (G_3)}{\text{максимални гарантни рок } (\max G_{1-3})} * 20$$

$R_{1-3}$  – рок за испоруку добара достављен од стране Понуђача 1, 2, 3,...

$$Z_1 = \frac{\text{минимални рок за испоруку добара } (\min R_{1-3})}{\text{понуђени рок за испоруку добара Понуђача 1 } (R_1)} * 20$$

$$Z_2 = \frac{\text{минимални рок за испоруку добара } (\min R_{1-3})}{\text{понуђени рок за испоруку добара Понуђача 2 } (R_2)} * 20$$

$$Z_3 = \frac{\text{минимални рок за испоруку добара } (\min R_{1-3})}{\text{понуђени рок за испоруку добара Понуђача 3 } (R_3)} * 20$$

$$A_1 = X_1 + Y_1 + Z_1$$

$$A_2 = X_2 + Y_2 + Z_2$$

$$A_3 = X_3 + Y_3 + Z_3$$

...

Најповољнија понуда је она која освоји највише пондера. Максимални број могућих пондера је 100.

Уколико два или више понуђача буду имали исти коначан ранг, најповољнији ће бити онај који буде боље рангиран по параметру 1 – цена. Уколико два или више понуђача буду имали исти коначан ранг и ранг по параметру 1 – цена, најповољнији ће бити онај који буде боље рангиран по параметру 2 – квалитет. Уколико два или више понуђача буду имали исти коначан ранг, и ранг по параметру 1 и параметру 2, најповољнији ће бити онај који буде боље рангиран по параметру 3 – рок испоруке, а ако и у том случају није могуће изабрати најповољнијег, критеријум за избор ће представљати искуство позитивне праксе у досадашњој пословно техничкој сарадњи.

Понуђач мора испуњавати Законом одређене услове за учествовање у поступку јавне набавке, а понуду у целини припрема и подноси у складу са позивом. У супротном, понуда се одбија.

Валута плаћања – вирмански 30 дана, рачунајући од дана протоколисања вашег рачуна у нашем протоколу по завршеној испоруци.

У случају да ИЗВРШИЛАЦ не испуни своје обавезе, у складу са понуђеним роком за испоруку целокупне количине добара, обавезан је да пре истека рока за испоруку достави молбу за продужење рока испоруке, с тим што је та молба за наручиоца необавезујућа. У случају да наручилац прихвати продужетак испоруке, доноси одлуку о продужетку рока испоруке, али у том случају НАРУЧИЛАЦ стиче право да за сваки дан закашњења од првобитног понуђеног рока за испоруку, зарачуна и одбије  $2^{0/00}$  (два промила) од вредности рачуна, с тим да укупни зарачунати и одбијени износ не може прећи 5 (пет) % износа рачуна.

Понуду понуђач доставља у затвореној коверти на адресу Војна поште 2289 Београд, Михајла Аврамовића бб, 11000 Београд, са напоменом:

**"Понуда за ЈНМВ бр. 265/2016 – набавка точкића за фотеље - НЕ ОТВАРАТИ".**

На полеђини коверте мора бити исписан тачан назив, адреса и телефон понуђача.

**Рок за достављање понуда је 25.05.2016. године, до 11.00 часова.**

Јавно отварање благовремено пристиглих понуда обавиће се у просторијама наручиоца, у ВП 2289 Београд, касарна "Васа Чарапић", објекат број 6, канцеларија број 1, одмах по истеку рока за подношење понуда, односно **25.05.2016. године у 11,05 часова.**

Отварању понуда могу присуствовати представници понуђача са уредним овлашћењем за **учешће** у поступку отварања, које подносе овлашћеном представнику наручиоца пре почетка јавног отварања.

Наручилац ће одлуку о избору најповољније понуде о јавној набавци мале вредности донети у року од највише **10** дана од дана јавног отварања понуда. Наведену одлуку наручилац ће објавити на Порталу јавних набавки и на својој интернет страници.

Спецификацију добара је дата у **прилогу** позива за подношење понуда.

Додатне информације и обавештења у вези са припремом понуде понуђач може тражити у писаном облику достављањем захтева на адресу: Војна пошта 2289 Београд, са назнаком: **"Понуда за ЈНМВ бр. 265/2016 – набавка точкића за фотеље,** или путем телефакса на број: 011/2064-264 у времену од 08.00-14.00 часова, најкасније три дана пре отварања понуда.

Понудом приказати јединичну цену у динарима (без ПДВ) као и јединичну цену са урачунатим ПДВ. У понуди треба да буде наведен назив произвођача и фабрички број добра (уколико постоји), начин и рок плаћања, рок испоруке, гаранција на добра која подлежу гаранцији, и остало што сматрате да је за купца значајно код реализације ове набавке. Понуде ће бити разматране за целокупну тражену, односно понуђену количину. Уколико понуђач не испоштује рок испоруке за целокупну количину понуђених добара до понуђеног рока, наручилац може извршити набавку од следећег најповољнијег понуђача.

Испорука добара је у магацин франко купца и биће дефинисана приликом издавања наруџбенице за испоруку добара.

Понуђач је обавезан да приликом испоруке добара достави доказ (атест, сертификат, потврду произвођача или други одговарајући доказ), да наведено добро испуњава услове произвођача средства за које је намењено у погледу функције, квалитета и стандарда које треба да задовољи, а у противном биће враћена целокупна наруџбина.

**У случају да се испостави да наведено добро не одговара средству за које је тражено у позиву за понуду, понуђач је у обавези да обезбеди заменљивост добара у року од минимално 30 дана од дана испоруке, а изврши замену најмање 3-5 дана од настанка потребе за заменом одређеног добра. (навести у понуди).**

**Цене треба да су формиране у коначном износу на дан давања понуде и са опцијом трајања важности понуде од најмање 30 (тридесет) дана (навести у понуди).**

У случају да понуда не садржи тражене елементе из овог позива, неће бити узета у разматрање.

**За нејасноће по питању тражених добара, обратити се капетану Јовици Станимировић на тел. 011/2064-271.**

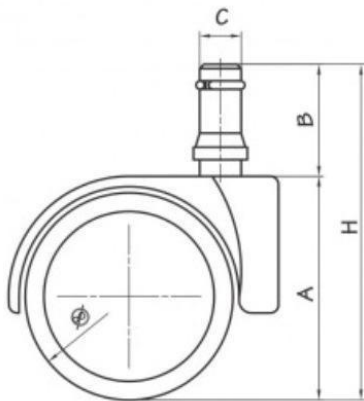
Лице за контакт у оквиру ове набавке је кп Јовица Станимировић (тел. 011/2064-271, факс бр. 011/2064-264).

ЈС/-

**ЗА ВП 2289 БЕОГРАД  
м а ј о р  
Милорад Андрић, дипл.инж.**

**ПРЕГЛЕД  
потребних добара**

Ред. бр.	Назив средства	Тражене карактеристике	ЈМ	Кол.
1	ТОЧКИЋ ЗА ФОТЕЉУ ТИП 1	Врста материјала: пластика (ПВЦ) Боја: црна Тип носача: са осовиницом Димензије: <ul style="list-style-type: none"> <li>• Ø - 50mm</li> <li>• А - 65mm</li> <li>• В - 22mm</li> <li>• С - 11mm</li> <li>• Н - 87mm</li> <li>• прстен - 2mm</li> </ul>	ком	20
2	ТОЧКИЋ ЗА ФОТЕЉУ ТИП 2	Врста материјала: пластика (ПВЦ) Боја: црна Тип носача: са осовиницом Димензије: <ul style="list-style-type: none"> <li>• Ø - 50mm</li> <li>• А - 65mm</li> <li>• В - 20mm</li> <li>• С - 11mm</li> <li>• Н - 85mm</li> <li>• прстен - 4mm</li> </ul>	ком	20



Sifra    Ø    H    C    A    B



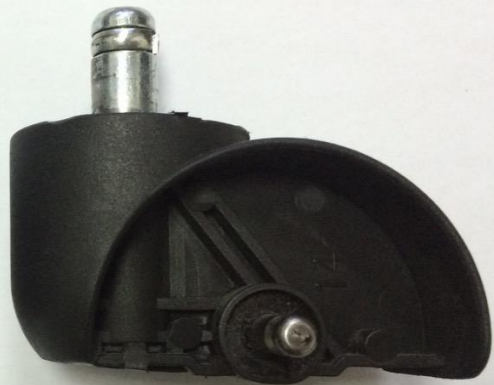
Изглед тражених точкића приказан је на следећим фотографијама:



TOČKIC ZA FOTELJU TIP 1



TOČKIC ZA FOTELJU TIP 2



TOČKIC TIPI 2



ТОЧКАЪ ТИП 1



ТОЧКАЪ ТИП 1

